



Ce document a été numérisé par le CRDP
d'Alsace pour la Base Nationale des Sujets
d'Examens de l'enseignement
professionnel

SUJET - Dossier travail

**C.A.P
CHARPENTIER BOIS**

EPREUVE Pratique

EP3 : Fabrication d'un ouvrage spécifique

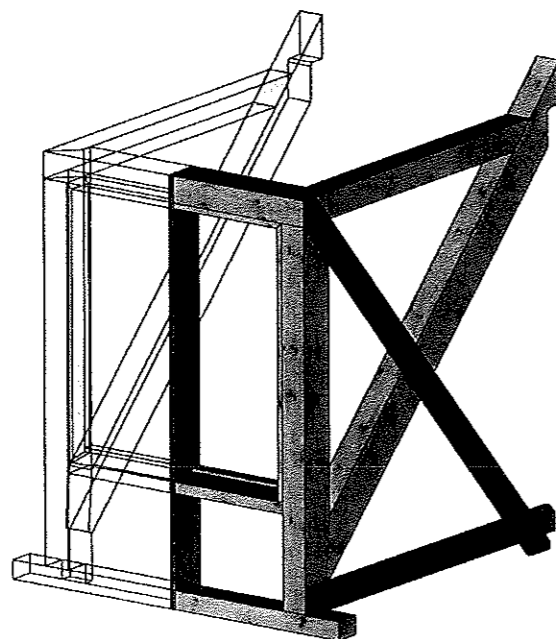
Durée : 7 h 00 - Coefficient 4

Dossier paginé 1/2 à 2/2

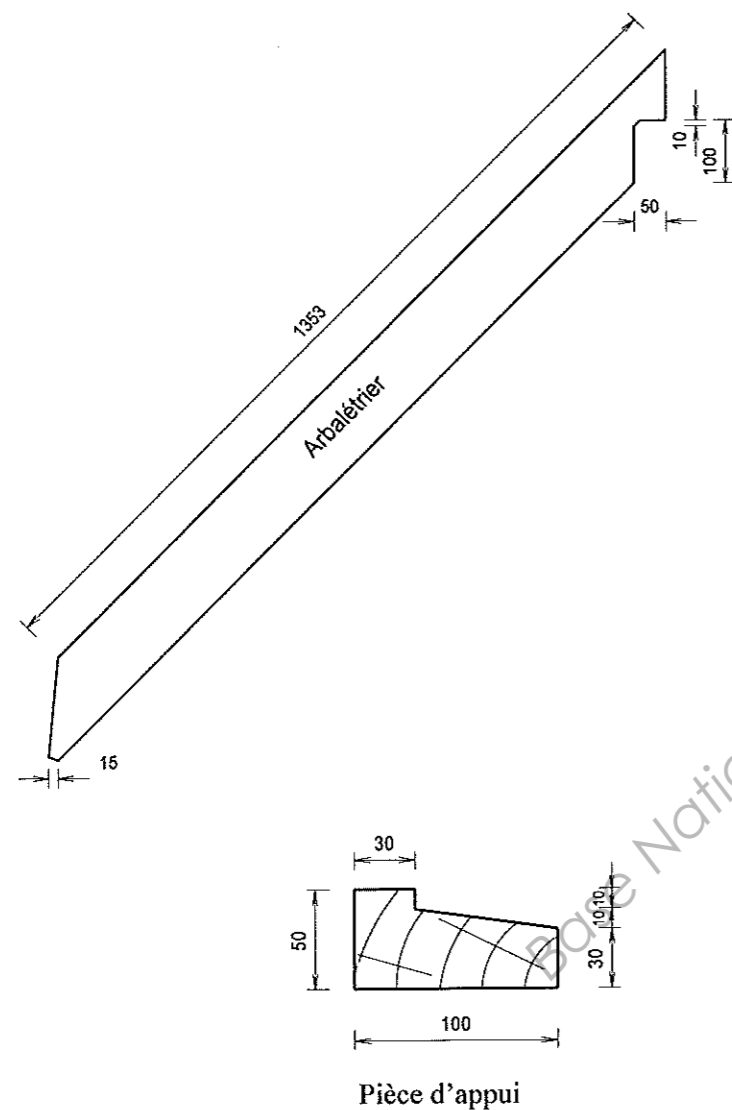
Matériels et documents autorisés :

- > Calculatrices de poche y compris les calculatrices programmables alphanumériques ou à écran graphique à condition que leur fonctionnement soit autonome et qu'il ne soit pas fait usage d'imprimante

Les candidats doivent rendre l'intégralité des documents à l'issue de la composition



Perspective.



Descriptif :

D'après le plan ci-joint :

Vous devez exécuter la partie du bâti de lucarne hachuré (page 1/2)

Toutes les liaisons seront assurées par vissage.

Le chapeau sera fixé par 2 vis torx de 5 x 100 avec le poteau.

La pièce d'appui sera fixée par 2 vis torx de 5 x 100 avec le poteau.

La sablière du long-pan de la lucarne sera fixée :

d'une part avec le chapeau par coupe d'onglet et vissé par-dessus avec 2 vis torx de 5 x 100

d'autre part sur l'arbalétrier 2 vis torx de 4 x 80

L'arbalétrier sera fixé sur le poteau par 1 vis torx de 5 x 100. (L'angle d'embrèvement = bissectrice de l'angle formé par le poteau et l'arbalétrier).

La semelle sera fixée sous le poteau par 2 vis torx de 4 x 80.

Les tasseaux formant feuillure seront en coupe d'onglet et fixé par vis torx de 4 x 30.

Un tasseau de maintien sera fixé pour relier les différentes pièces. (Semelle, appui, chapeau)

Deux tasseaux de mis en position seront fixés par vis torx de 4 x 30.

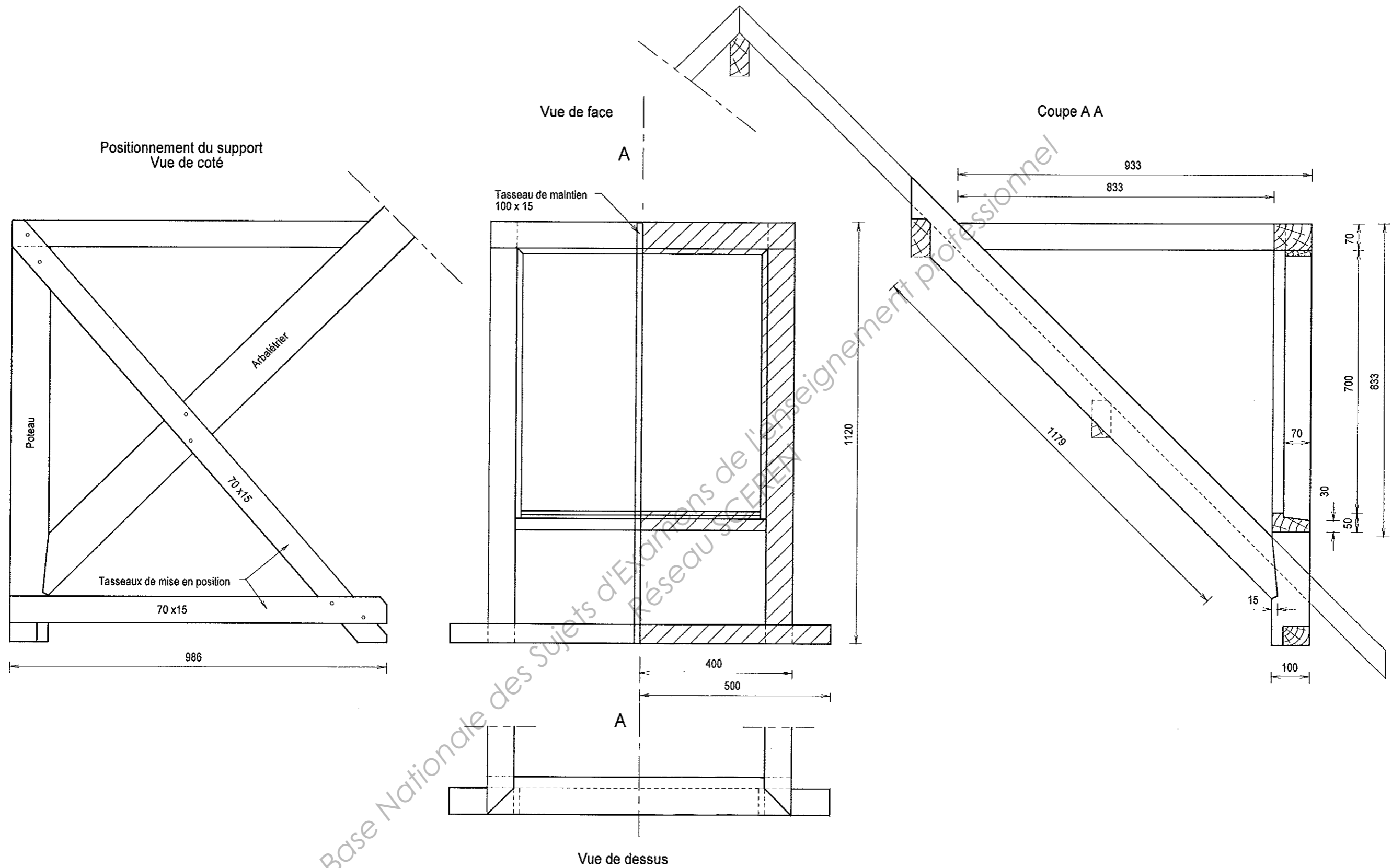
L'ensemble sera présenté d'aplomb.

Nbr.	Désignation	Long	Larg.	Épais.
1	Arbalétrier	1600	115	70
1	Poteau	1100	100	70
1	Chapeau	450	100	70
1	Pièce d'appui	400	100	50
1	Semelle	550	70	50
1	Sablière LP de lucarne	1000	70	70
1	Tasseau feuillure	800	70	15
1	Tasseau feuillure	400	70	15
1	Tasseau de maintien	1200	100	15
1	Tasseau de position	1550	70	15
1	Tasseau de position	1000	70	15

Quincaillerie

7	vis torx	100	5
4	vis torx	80	4
20	vis torx	30	4

Examen : C.A.P Charpentier bois				SUJET	
Epreuve : Fabrication d'un ouvrage spécifique					
Session 2011	EP3	Durée : 7 h 00	Coef : 4	Epreuve Pratique	Page : 1/2



Examen : C.A.P Charpentier bois				SUJET	
Epreuve : Fabrication d'un ouvrage spécifique					
Session 2011	EP3	Durée : 7 h 00	Coef : 4	Epreuve Pratique	Page : 2/2